



ROMÂNIA
JUDEȚUL BIHOR
COMUNA TARCEA
CONSILIUL LOCAL AL COMUNEI T A R C E A

H O T Ă R Ă R E

privind aprobarea Actului Adițional nr.1 la DOCUMENTUL DE POZIȚIE, cu scopul de a implementa și realiza proiectul „Sistem de management integrat al deșeurilor în județul Bihor”

Având în vedere Expunerea de motive prezentată de dl.primar, prin care se propune adoptarea prezentei hotărâri, Raportul de specialitate al compartimentului achiziții publice, precum și de Raportul de avizare a Comisiei de specialitate pentru activități juridice și de disciplină, amenajarea teritoriului și urbanism, protecția mediului și turism,

Văzând Hotărârea AGA Ecolect Group cu nr.1 din 04.03.2019, Hotărârea AGA Ecolect Group cu nr.4 din 12.12.2013 precum și Hotărârea Consiliului local al Comunei Tarcea nr. 12/28.03.2013 privind aprobarea Documentului de poziție pentru realizarea și implementarea proiectului “Sistem de Management Integrat al Deșeurilor în Județul Bihor”,

În temeiul art. 36, alin.(2), lit. „d” și alin.(6), lit.”a”, pct.14 coroborat cu cele ale art. 45 și art. 115, alin.(1), lit. „b” din Legea nr. 215/2001 al administrației publice locale, republicată, cu modificările și completările ulterioare,

CONSILIUL LOCAL AL COMUNEI TARCEA **H O T Ă R Ă Ș T E :**

Art.1.Se aprobă Actul Adițional nr.1 al Documentului de Poziție, în scopul realizării și implementării proiectului „Sistem de management integrat al deșeurilor în județul Bihor” prevăzut în Anexa care face parte integrantă din prezenta hotărâre.

Art.2.Se împuternicește domnul Bordas Carol, primar al Comunei Tarcea să semneze Actul Adițional nr. 1 al Documentului de Poziție, în numele și pe seama Consiliului local al Comunei Tarcea.

Art.3.Cu aducerea la îndeplinire a prezentei hotărâri se încredințează primarul Comunei Tarcea.

Art.4.Prin grija secretarului, prezenta hotărâre se comunică:

- Instituției Prefectului Județului Bihor;
- Consiliului Județean Bihor;
- ADI Ecolect Group;
- Primarului Comunei Tarcea;
- Compartimentului achiziții publice
- Se aduce la cunoștință publică.

Președinte de ședință,
Molnar Iosif-Vincze

Contrasemnează
Secretar,
Băican Elisabeta

Nr.18 din 28.03.2019

Hotărârea a fost adoptată cu 10 voturi PENTRU, 0 voturi ÎMPOTRIVĂ și 0 ABȚINERI din cei 10 consilieri prezenți

ROMÂNIA
JUDEȚUL BIHOR
COMUNA TARCEA
CONSILIUL LOCAL AL COMUNEI T A R C E A

ANEXA
La HCL Nr.18 din 28.03.2019
Președinte de ședință,
Molnar Iosif-Vincze

Secretar,
Băican Elisabeta

ACT ADIȚIONAL NR.1

din _____ 2019

**la DOCUMENTUL DE POZIȚIE, cu scopul de a
implementa și realiza proiectul „Sistem de
management integrat al deșeurilor
în județul Bihor”**

ACT ADITIONAL NR. 1

PREAMBUL

1. Între:

1. **Județul Bihor** prin Consiliul Județean Bihor, cu sediul în municipiul Oradea, Parcul Traian, nr.5, județul Bihor, reprezentat prin președinte Pásztor Sándor, împuternicit în acest sens prin Hotărârea Consiliului Județean Bihor nr.....din.....
2. **Municipiul Oradea** prin Consiliul Local Oradea, cu sediul în localitatea Oradea, Piața Unirii, nr.1, județul Bihor, reprezentat prin primar Bolojan Ilie Gavril, împuternicit în acest sens prin Hotărârea Consiliului Local Oradea nr.....din.....
3. **Municipiul Beiuș** prin Consiliul Local Beiuș cu sediul în municipiul Beiuș, str. Samuil Vulcan, nr. 16, județul Bihor, reprezentat prin primar Mlendea Petru, împuternicit în acest sens prin Hotărârea Consiliului Local Beiuș nr.....din.....
4. **Municipiul Marghita** prin Consiliul Local Marghita, cu sediul în municipiul Marghita, Calea Republicii, nr.1, județul Bihor, reprezentat prin primar Pocsaly Zoltan, împuternicit în acest sens prin Hotărârea Consiliului Local Marghita nr.....din.....
5. **Municipiul Salonta** prin Consiliul Local Salonta cu sediul în municipiul Salonta, str. Republicii nr. 1, județul Bihor, reprezentat prin primar Török László, împuternicit în acest sens prin Hotărârea Consiliului Local Salonta nr.....din.....
6. **Orașul Aleșd** prin Consiliul Local Aleșd cu sediul în orașul Aleșd, str. Bobâlna nr. 3, județul Bihor, reprezentat prin primar Todoca Ioan, împuternicit în acest sens prin Hotărârea Consiliului Local Aleșd nr.....din.....
7. **Orașul Nucet** prin Consiliul Local Nucet, cu sediul în orașul Nucet, str. Republicii nr.8, județul Bihor, reprezentat prin primar Tuduțe Mircea, împuternicit în acest sens prin Hotărârea Consiliului Local Nucet nr.....din.....
8. **Orașul Săcuieni** prin Consiliul Local Săcuieni, cu sediul în orașul Săcuieni, str.Libertății nr.5, județul Bihor, reprezentat prin primar Béres Csaba, împuternicit în acest sens prin Hotărârea Consiliului Local Săcuieni nr.....din.....
9. **Orașul Stei** prin Consiliul Local Stei, cu sediul în orașul ștei, str. A. Mureșanu, nr.4, județul Bihor, reprezentat prin primar Balaj Gheorghe Iulian, împuternicit în acest sens prin Hotărârea Consiliului Local Stei nr.....din.....

10. **Orașul Valea lui Mihai** prin Consiliul Local Valea lui Mihai, cu sediul în orașul Valea lui Mihai, str.Calea Revoluției, nr.2, județul Bihor, reprezentat prin primar Nyako Iozsef, împuternicit în acest sens prin Hotărârea Consiliului Local Valea lui Mihai nr.....din.....
11. **Oraș Vașcău** prin Consiliul Local Vașcău, cu sediul în orașul Vașcău, B-dul Unirii, nr.75, județul Bihor, reprezentat prin primar Porge Florin Ioan, împuternicit în acest sens prin Hotărârea Consiliului Local Vașcău nr.....din.....
12. **Comuna Abram** prin Consiliul Local Abram, cu sediul în localitatea Abram, str. Principală, nr. 35, județul Bihor, reprezentat prin primar Nuțaș Gabriel Octavian, împuternicit în acest sens prin Hotărârea Consiliului Local Abram nr.....din.....
13. **Comuna Abrămuț** prin Consiliul Local Abrămuț, cu sediul în localitatea Abrămuț, str. Principală, nr. 84, județul Bihor, reprezentat prin primar Barcui Barna, împuternicit în acest sens prin Hotărârea Consiliului Local Abrămuț nr.....din.....
14. **Comuna Aștileu** prin Consiliul Local Aștileu cu sediul în comuna Aștileu, nr.202, județul Bihor, reprezentat prin primar Lazăr Vasile Ionuț, împuternicit în acest sens prin Hotărârea Consiliului Local Aștileu nr.....din.....
15. **Comuna Aușeu** prin Consiliul Local Aușeu cu sediul în comuna Aușeu, nr.32, județul Bihor, reprezentat prin primar Lazăr Mitică Florentin împuternicit în acest sens prin Hotărârea Consiliului Local Aușeu nr.....din.....
16. **Comuna Avram Iancu** prin Consiliul Local Avram Iancu cu sediul în comuna Avram Iancu, nr.167, județul Bihor, reprezentat prin primar Micle Traian împuternicit în acest sens prin Hotărârea Consiliului Local Avram Iancu nr.....din.....
17. **Comuna Balc** prin Consiliul Local Balc cu sediul în comuna Balc, str. Petőfi Sándor, nr.48, județul Bihor, reprezentat prin primar Maroșan Arsenie, împuternicit în acest sens prin Hotărârea Consiliului Local Balc nr.....din.....
18. **Comuna Batăr** prin Consiliul Local Batăr cu sediul în comuna Batăr, str. Principală, nr.404, județul Bihor, reprezentat prin primar Muguriuș Ioan, împuternicit în acest sens prin Hotărârea Consiliului Local Batăr nr.....din.....
19. **Comuna Biharia** prin Consiliul Local Biharia cu sediul în comuna Biharia, str. Cetății, nr.12, județul Bihor, reprezentat prin primar Nagy Gizella, împuternicit în acest sens prin Hotărârea Consiliului Local Biharia nr.....din.....
20. **Comuna Boianu Mare** prin Consiliul Local Boianu Mare cu sediul în comuna Boianu Mare, str. Principală, nr.52, județul Bihor, reprezentat prin primar Bandula Ioan , împuternicit în acest sens prin Hotărârea Consiliului Local Boianu Mare nr.....din.....
21. **Comuna Borod** prin Consiliul Local Borod cu sediul în comuna Borod, str. Principală nr.163, județul Bihor, reprezentat prin primar Sarca Sorin-Petru, împuternicit în acest sens prin Hotărârea Consiliului Local Borod nr.....din.....

22. **Comuna Borș** prin Consiliul Local Borș cu sediul în comuna Borș, str. Principală nr.200, județul Bihor, reprezentat prin primar Bători Géza, împuternicit în acest sens prin Hotărârea Consiliului Local Borș nr.....din.....
23. **Comuna Bratca** prin Consiliul Local Bratca cu sediul în comuna Bratca, str. Principală, nr.126, județul Bihor, reprezentat prin primar Gaboraș Alexandru, împuternicit în acest sens prin Hotărârea Consiliului Local Bratca nr.....din.....
24. **Comuna Brusturi** prin Consiliul Local Brusturi cu sediul în comuna Brusturi, str. Principală, nr. 200, județul Bihor, reprezentat prin primar Bărlău Livia , împuternicit în acest sens prin Hotărârea Consiliului Local Brusturi nr.....din.....
25. **Comuna Budureasa** prin Consiliul Local Budureasa cu sediul în comuna Budureasa, str. Principală, nr.15, județul Bihor, reprezentat prin primar Laza Ioan , împuternicit în acest sens prin Hotărârea Consiliului Local Budureasa nr.....din.....
26. **Comuna Buduslău** prin Consiliul Local Buduslău cu sediul în comuna Buduslău, str. Principală, nr.82, județul Bihor, reprezentat prin primar Kocza Istvan, împuternicit în acest sens prin Hotărârea Consiliului Local Buduslău nr.....din.....
27. **Comuna Bulz** prin Consiliul Local Bulz cu sediul în comuna Bulz, nr.127, județul Bihor, reprezentat prin primar Sărăcuț Augustin, împuternicit în acest sens prin Hotărârea Consiliului Local Bulz nr.....din.....
28. **Comuna Buntești** prin Consiliul Local Buntești cu sediul în comuna Buntești, str. Principală, nr.28, județul Bihor, reprezentat prin primar Degău Sorin Mihai, împuternicit în acest sens prin Hotărârea Consiliului Local Buntești nr.....din.....
29. **Comuna Căbești** prin Consiliul Local Căbești cu sediul în comuna Căbești, str. Principală, nr.10, județul Bihor, reprezentat prin primar Toda Silviu, împuternicit în acest sens prin Hotărârea Consiliului Local Căbești nr.....din.....
30. **Comuna Căpâlna** prin Consiliul Local Căpâlna cu sediul în comuna Căpâlna, str. Principală, nr.115, județul Bihor, reprezentat prin primar Vid Gheorghe Ioan, împuternicit în acest sens prin Hotărârea Consiliului Local Căpâlna nr.....din.....
31. **Comuna Cărpinet** prin Consiliul Local Cărpinet cu sediul în comuna Cărpinet, str. Principală, nr. 80, județul Bihor, reprezentat prin primar Curta Petru, împuternicit în acest sens prin Hotărârea Consiliului Local Cărpinet nr.....din.....
32. **Comuna Cefa** prin Consiliul Local Cefa cu sediul în comuna Cefa, str. Principală, nr.82, județul Bihor, reprezentat prin primar Bărnău Dumitru Alin, împuternicit în acest sens prin Hotărârea Consiliului Local Cefa nr.....din.....
33. **Comuna Ceica** prin Consiliul Local Ceica cu sediul în comuna Ceica, str. Principală, nr.67, județul Bihor, reprezentat prin primar Șovre Ana, împuternicită în acest sens prin Hotărârea Consiliului Local Ceica nr.....din.....

34. **Comuna Cetariu** prin Consiliul Local Cetariu cu sediul în comuna Cetariu, str. Principală, nr.48, județul Bihor, reprezentat prin primar Bonizs Alexandru , împuternicit în acest sens prin Hotărârea Consiliului Local Cetariu nr.....din.....
35. **Comuna Cherechiu** prin Consiliul Local Cherechiu cu sediul în comuna Cherechiu, str. Principală, nr.78, județul Bihor, reprezentat prin primar Niri Alexandru, împuternicit în acest sens prin Hotărârea Consiliului Local Cherechiu nr.....din.....
36. **Comuna Chișlaz** prin Consiliul Local Chișlaz, cu sediul în comuna Chișlaz, nr. 250, județul Bihor, reprezentat prin primar Kosztandi Mihai , împuternicit în acest sens prin Hotărârea Consiliului Local Chișlaz nr.....din.....
37. **Comuna Ciumeghiu** prin Consiliul Local Ciumeghiu cu sediul în comuna Ciumeghiu, str. Principală, nr.9, județul Bihor, reprezentat prin primar Ilie Viorel, împuternicit în acest sens prin Hotărârea Consiliului Local Ciumeghiu nr.....din.....
38. **Comuna Cîmpani** prin Consiliul Local Cîmpani cu sediul în comuna Cîmpani, str. Principală, nr.1, județul Bihor, reprezentat prin primar Bocșe Raul-Florin, împuternicit în acest sens prin Hotărârea Consiliului Local Cîmpani nr.....din.....
39. **Comuna Cociuba Mare** prin Consiliul Local Cociuba Mare cu sediul în comuna Cociuba Mare, str. Principală nr.210, județul Bihor, reprezentat prin primar Sferle Mihai Florin, împuternicit în acest sens prin Hotărârea Consiliului Local Cociuba Mare nr.....din.....
40. **Comuna Copăcel** prin Consiliul Local Copăcel cu sediul în comuna Copăcel, str. Principală, nr.176, județul Bihor, reprezentat prin primar Gurău Liviu, împuternicit în acest sens prin Hotărârea Consiliului Local Copăcel nr.....din.....
41. **Comuna Criștioru de Jos** prin Consiliul Local Criștioru de Jos cu sediul în comuna Criștioru de Jos, str. Principală, nr.16, județul Bihor, reprezentat prin primar Tulvan Fănel, împuternicit în acest sens prin Hotărârea Consiliului Local Criștioru de Jos nr.....din.....
42. **Comuna Curățele** prin Consiliul Local Curățele cu sediul în comuna Curățele, str. Principală, nr.167, județul Bihor, reprezentat prin primar Mocioran Teodor, împuternicit în acest sens prin Hotărârea Consiliului Local Curățele nr.....din.....
43. **Comuna Curtuișeni** prin Consiliul Local Curtuișeni cu sediul în comuna Curtuișeni, str. Principală, nr.13, județul Bihor, reprezentat prin primar Nagy Istvan, împuternicit în acest sens prin Hotărârea Consiliului Local Curtuișeni nr.....din.....
44. **Comuna Derna** prin Consiliul Local Derna cu sediul în comuna Derna, str. Principală, nr. 216, județul Bihor, reprezentat prin primar Segheciu- Iarko Daniel, împuternicit în acest sens prin Hotărârea Consiliului Local Derna nr.....din.....
45. **Comuna Diosig** prin Consiliul Local Diosig cu sediul în comuna Diosig, str. Livezilor, nr.32, județul Bihor, reprezentat prin primar Mados Attila Ferencz, împuternicit în acest sens prin Hotărârea Consiliului Local Diosig nr.....din.....

46. **Comuna Dobrești** prin Consiliul Local Dobrești cu sediul în comuna Dobrești, str. Principală, nr.323, județul Bihor, reprezentat prin primar Neag Nicolae, împuternicit în acest sens prin Hotărârea Consiliului Local Dobrești nr.....din.....
47. **Comuna Drăgănești** prin Consiliul Local Drăgănești cu sediul în comuna Drăgănești, str.Principală, nr.37, județul Bihor, reprezentat prin primar Banda Adrian , împuternicit în acest sens prin Hotărârea Consiliului Local Drăgănești nr.....din.....
48. **Comuna Drăgești** prin Consiliul Local Drăgești cu sediul în comuna Drăgești, str.Principală, nr.64, județul Bihor, reprezentat prin primar Fărčuța Sabina, împuternicit în acest sens prin Hotărârea Consiliului Local Drăgești nr.....din.....
49. **Comuna Finiș** prin Consiliul Local Finiș cu sediul în comuna Finiș, str.Principală, nr.263, județul Bihor, reprezentat prin primar Man Ioan Florian, împuternicit în acest sens prin Hotărârea Consiliului Local Finiș nr.....din.....
50. **Comuna Gepiu** prin Consiliul Local Gepiu cu sediul în comuna Gepiu, str.Principală, nr.80, județul Bihor, reprezentat prin primar Purge Ioan, împuternicit în acest sens prin Hotărârea Consiliului Local Gepiu nr.....din.....
51. **Comuna Girișu de Criș** prin Consiliul Local Girișu de Criș cu sediul în comuna Girișu de Criș, str.Principală, nr. 235, județul Bihor, reprezentat prin primar Pașca Ioan, împuternicit în acest sens prin Hotărârea Consiliului Local Girișu de Criș nr.....din.....
52. **Comuna Hidișelu de Sus** prin Consiliul Local Hidișelu de Sus cu sediul în comuna Hidișelu de Sus, str.Principală, nr.328, județul Bihor, reprezentat prin primar Petroi Adrian, împuternicit în acest sens prin Hotărârea Consiliului Local Hidișelu de Sus nr.....din.....
53. **Comuna Holod** prin Consiliul Local Holod cu sediul în comuna Holod, str.Principală, nr.228, județul Bihor, reprezentat prin primar Horga Ioan, împuternicit în acest sens prin Hotărârea Consiliului Local Holod nr.....din.....
54. **Comuna Husasău de Tinca** prin Consiliul Local Husasău de Tinca cu sediul în comuna Husasău de Tinca, str.Principală, nr.53, județul Bihor, reprezentat prin primar Faur Mihai, împuternicit în acest sens prin Hotărârea Consiliului Local Husasău de Tinca nr.....din.....
55. **Comuna Ineu** prin Consiliul Local Ineu cu sediul în comuna Ineu, str.Principală, nr.7, județul Bihor, reprezentat prin primar Togor Dumitru , împuternicit în acest sens prin Hotărârea Consiliului Local Ineu nr.....din.....
56. **Comuna Lazuri de Beiuș** prin Consiliul Local Lazuri de Beiuș cu sediul în comuna Lazuri de Beiuș, str. Principală, nr.94, județul Bihor, reprezentat prin primar Popa Gabriel, împuternicit în acest sens prin Hotărârea Consiliului Local Lazuri de Beiuș nr.....din.....
57. **Comuna Lăzăreni** prin Consiliul Local Lăzăreni, cu sediul în comuna Lăzăreni, str.Principală, nr.23, județul Bihor, reprezentat prin primar Paul Cristian Vasile, împuternicit în acest sens prin Hotărârea Consiliului Local Lăzăreni nr.....din.....

58. **Comuna Lugașu de Jos** prin Consiliul Local Lugașu de Jos cu sediul în comuna Lugașu de Jos, str.Principala, nr.177, județul Bihor, reprezentat prin primar Sorbán Levente, împuternicit în acest sens prin Hotărârea Consiliului Local Lugașu de Jos nr.....din.....
59. **Comuna Lunca** prin Consiliul Local Lunca, cu sediul în comuna Lunca, str.Principala, nr.1, județul Bihor, reprezentat prin primar Popa Ioan, împuternicit în acest sens prin Hotărârea Consiliului Local Lunca nr.....din.....
60. **Comuna Mădăras** prin Consiliul Local Mădăras, cu sediul în comuna Mădăras, str.Principala, nr.1, județul Bihor, reprezentat prin primar Tiurbe Dan Alexandru, împuternicit în acest sens prin Hotărârea Consiliului Local Mădăras nr.....din.....
61. **Comuna Măgești** prin Consiliul Local Măgești, cu sediul în comuna Măgești, str. Principala, nr.9, județul Bihor, reprezentat prin primar Merț Marin, împuternicit în acest sens prin Hotărârea Consiliului Local Măgești nr.....din.....
62. **Comuna Nojorid** prin Consiliul Local Nojorid, cu sediul în comuna Nojorid, nr. 105, județul Bihor, reprezentat prin primar Baba Petru Teodor, împuternicit în acest sens prin Hotărârea Consiliului Local Nojorid nr.....din.....
63. **Comuna Olcea** prin Consiliul Local Olcea, cu sediul în comuna Olcea, str.Principala, nr.35, județul Bihor, reprezentat prin primar Bocșe Flore, împuternicit în acest sens prin Hotărârea Consiliului Local Olcea nr.....din.....
64. **Comuna Oșorhei** prin Consiliul Local Oșorhei, cu sediul în comuna Oșorhei, str.Principala, nr.71, județul Bihor, reprezentat prin primar Pop Ioan, împuternicit în acest sens prin Hotărârea Consiliului Local Oșorhei nr.....din.....
65. **Comuna Paleu** prin Consiliul Local Paleu, cu sediul în comuna Paleu, str.Principala, nr.18, județul Bihor, reprezentat prin primar Somogyi Ludovic, împuternicit în acest sens prin Hotărârea Consiliului Local Paleu nr.....din.....
66. **Comuna Pietroasa** prin Consiliul Local Pietroasa, cu sediul în comuna Pietroasa, str.Principala, nr.253, județul Bihor, reprezentat prin primar Pîlea Cornel, împuternicit în acest sens prin Hotărârea Consiliului Local Pietroasa nr.....din.....
67. **Comuna Pocola** prin Consiliul Local Pocola, cu sediul în comuna Pocola, str. Principală, nr.65, județul Bihor, reprezentat prin primar Mașcaș Ioan, împuternicit în acest sens prin Hotărârea Consiliului Local Pocola nr.....din.....
68. **Comuna Pomezueu** prin Consiliul Local Pomezueu, cu sediul în comuna Pomezueu, str.Principala, nr.11, județul Bihor, reprezentat prin primar Șora Ioan, împuternicit în acest sens prin Hotărârea Consiliului Local Pomezueu nr.....din.....
69. **Comuna Popești** prin Consiliul Local Popești, cu sediul în comuna Popești, str.Principala, nr.288, județul Bihor, reprezentat prin primar Curtean Dorin, împuternicit în acest sens prin Hotărârea Consiliului Local Popești nr.....din.....

70. **Comuna Răbăgani** prin Consiliul Local Răbăgani, cu sediul în comuna Răbăgani, str.Principala, nr.1, județul Bihor, reprezentat prin primar Dărăban Alecsandru, împuternicit în acest sens prin Hotărârea Consiliului Local Răbăgani nr.....din.....
71. **Comuna Remetea** prin Consiliul Local Remetea, cu sediul în comuna Remetea, str.Principala, nr.299, județul Bihor, reprezentat prin primar Ștefănică Adrian Călin, împuternicit în acest sens prin Hotărârea Consiliului Local Remetea nr.....din.....
72. **Comuna Rieni** prin Consiliul Local Rieni, cu sediul în comuna Rieni, str.Principala, nr.151, județul Bihor, reprezentat prin primar Bota Gheorghe Ioan, împuternicit în acest sens prin Hotărârea Consiliului Local Rieni nr.....din.....
73. **Comuna Roșia** prin Consiliul Local Roșia, cu sediul în comuna Roșia, str.Principala, nr.397, județul Bihor, reprezentat prin primar Bonca Florin, împuternicit în acest sens prin Hotărârea Consiliului Local Roșia nr.....din.....
74. **Comuna Roșiori** prin Consiliul Local Roșiori, cu sediul în comuna Roșiori, str.Principala, nr.217, județul Bihor, reprezentat prin primar Kelemen Zoltan, împuternicit în acest sens prin Hotărârea Consiliului Local Roșiori nr.....din.....
75. **Comuna Săcădat** prin Consiliul Local Săcădat, cu sediul în comuna Săcădat, str.Principala, nr.178, județul Bihor, reprezentat prin primar Popa Aurel, împuternicit în acest sens prin Hotărârea Consiliului Local Săcădat nr.....din.....
76. **Comuna Sălacea** prin Consiliul Local Sălacea, cu sediul în comuna Sălacea, str.Principala, nr.47, județul Bihor, reprezentat prin primar Horvath Bela, împuternicit în acest sens prin Hotărârea Consiliului Local Sălacea nr.....din.....
77. **Comuna Sălard** prin Consiliul Local Sălard, cu sediul în comuna Sălard, str. Principală, nr.724 județul Bihor, reprezentat prin primar Nagy Miklós, împuternicit în acest sens prin Hotărârea Consiliului Local Sălard nr.....din.....
78. **Comuna Sâmbăta** prin Consiliul Local Sâmbăta, cu sediul în comuna Sâmbăta, str. Principală, nr. 5, județul Bihor, reprezentat prin primar Laza Mariana, împuternicită în acest sens prin Hotărârea Consiliului Local Sâmbăta nr.....din.....
79. **Comuna Sâniob** prin Consiliul Local Sâniob cu sediul în comuna Sâniob, nr.199, județul Bihor, reprezentat prin primar Molnar Jozsef, împuternicit în acest sens prin Hotărârea Consiliului Local Sâniob nr.....din.....
80. **Comuna Sânmartin** prin Consiliul Local Sânmartin, cu sediul în comuna Sânmartin, str. Principală, nr.108, județul Bihor, reprezentat prin primar Laza Cristian, împuternicit în acest sens prin Hotărârea Consiliului Local Sânmartin nr.....din.....
81. **Comuna Sânnicolau Român** prin Consiliul Local Sânnicolau Român, cu sediul în comuna Sânnicolau Român, str. Principală, nr.1-4, județul Bihor, reprezentat prin primar Munge Dumitru, împuternicit în acest sens prin Hotărârea Consiliului Local Sânnicolau Român nr.....din.....

82. **Comuna Sântandrei** prin Consiliul Local Sântandrei, cu sediul în comuna Sântandrei, str. Principală, nr. 452, județul Bihor, reprezentat prin primar Mărcuș Ioan, împuternicit în acest sens prin Hotărârea Consiliului Local Sântandrei nr.....din.....
83. **Comuna Sârbi** prin Consiliul Local Sârbi, cu sediul în comuna Sârbi, str. Principală, nr. 540, județul Bihor, reprezentat prin primar Herman Gavril, împuternicit în acest sens prin Hotărârea Consiliului Local Sârbi nr.....din.....
84. **Comuna Spinuș** prin Consiliul Local Spinuș, cu sediul în comuna Spinuș, str. Principală, nr.121, județul Bihor, reprezentat prin primar Creț Gheorghe, împuternicit în acest sens prin Hotărârea Consiliului Local Spinuș nr.....din.....
85. **Comuna Suplacu de Barcău** prin Consiliul Local Suplacu de Barcău, cu sediul în comuna Suplacu de Barcău, P-ța Republicii, nr.33, județul Bihor, reprezentat prin primar Tivadar Nicolae, împuternicit în acest sens prin Hotărârea Consiliului Local Suplacu de Barcău nr.....din.....
86. **Comuna Șimian** prin Consiliul Local Șimian, cu sediul în comuna șimian, str. Principală, nr. 55, județul Bihor, reprezentat prin primar Balazsi Iosif, împuternicit în acest sens prin Hotărârea Consiliului Local Șimian nr.....din.....
87. **Comuna Șinteu** prin Consiliul Local Șinteu, cu sediul în comuna șinteu, str. Principală, nr.2, județul Bihor, reprezentat prin primar Lasak Benedek, împuternicit în acest sens prin Hotărârea Consiliului Local Șinteu nr.....din.....
88. **Comuna Șoimi** prin Consiliul Local Șoimi, cu sediul în comuna șoimi, str. Principală, nr.39, județul Bihor, reprezentat prin primar Vaida Ioan, împuternicit în acest sens prin Hotărârea Consiliului Local Șoimi nr.....din.....
89. **Comuna Suncuiuș** prin Consiliul Local șuncuiuș, cu sediul în comuna Suncuiuș, str. A Vlaicu, nr.439, județul Bihor, reprezentat prin primar Gabor Doru, împuternicit în acest sens prin Hotărârea Consiliului Local Suncuiuș nr.....din.....
90. **Comuna Tarcea** prin Consiliul Local Tarcea, cu sediul în comuna Tarcea, str.Principală, nr.238, județul Bihor, reprezentat prin primar Bordaș Carol, împuternicit în acest sens prin Hotărârea Consiliului Local Tarcea nr.....din.....
91. **Comuna Tămășeu** prin Consiliul Local Tămășeu, cu sediul în comuna Tămășeu, str.Principală, nr.149, județul Bihor, reprezentat prin primar Matyi Miklos împuternicit în acest sens prin Hotărârea Consiliului Local Tămășeu nr.....din.....
92. **Comuna Târcaia** prin Consiliul Local Târcaia, cu sediul în comuna Târcaia, str. Principală, nr. 88, județul Bihor, reprezentat prin primar Ille Aurel, împuternicit în acest sens prin Hotărârea Consiliului Local Târcaia nr.....din.....
93. **Comuna Tăuteu** prin Consiliul Local Tăuteu, cu sediul în comuna Tăuteu, str.Principală, nr.122, județul Bihor, reprezentat prin primar Vincze Nandor, împuternicit în acest sens prin Hotărârea Consiliului Local Tăuteu nr.....din.....

94. **Comuna Tileagd** prin Consiliul Local Tileagd, cu sediul în comuna Tileagd, str.Trandafirilor, nr.1088, județul Bihor, reprezentat prin primar Codrean Adrian Romus, împuternicit în acest sens prin Hotărârea Consiliului Local Tileagd nr.....din.....
95. **Comuna Tinca** prin Consiliul Local Tinca, cu sediul în comuna Tinca, str.Armatei Române, nr.2, județul Bihor, reprezentat prin primar Coste Teodor, împuternicit în acest sens prin Hotărârea Consiliului Local Tinca nr.....din.....
96. **Comuna Toboliu** prin Consiliul Local Toboliu, cu sediul în comuna Toboliu, str.Principală, nr.149, județul Bihor, reprezentat prin primar Maier Pavel, împuternicit în acest sens prin Hotărârea Consiliului Local Toboliu nr.....din.....
97. **Comuna Tulca** prin Consiliul Local Tulca, cu sediul în comuna Tulca, str.Principală, nr.231, județul Bihor, reprezentat prin primar Bulzan Ioan, împuternicit în acest sens prin Hotărârea Consiliului Local Tulca nr.....din.....
98. **Comuna Țețchea** prin Consiliul Local Țețchea, cu sediul în comuna Țețchea, str.Principală, nr.55, județul Bihor, reprezentat prin primar Drimbea Pavel, împuternicit în acest sens prin Hotărârea Consiliului Local Țețchea nr.....din.....
99. **Comuna Uileacu de Beiuș** prin Consiliul Local Uileacu de Beiuș, cu sediul în comuna Uileacu de Beiuș, str.Principală, nr.73, județul Bihor, reprezentat prin primar Sabău Mihaela Angela, împuternicit în acest sens prin Hotărârea Consiliului Local Uileacu de Beiuș nr.....din.....
100. **Comuna Vadu Crișului** prin Consiliul Local Vadu Crișului, cu sediul în comuna Vadu Crișului, str.Principală, nr.1, județul Bihor, reprezentat prin primar Cosma Dorel, împuternicit în acest sens prin Hotărârea Consiliului Local Vadu Crișului nr.....din.....
101. **Comuna Vârciorog** prin Consiliul Local Vârciorog, cu sediul în comuna Vârciorog, nr.104, județul Bihor, reprezentat prin primar Cociuba Vasile, împuternicit în acest sens prin Hotărârea Consiliului Local Vârciorog nr.....din.....
102. **Comuna Vișoara** prin Consiliul Local Vișoara, cu sediul în comuna Vișoara, str. Principală, nr. 227, județul Bihor, reprezentat prin primar Beke Vasile, împuternicit în acest sens prin Hotărârea Consiliului Local Vișoara nr.....din.....
- denumite în continuare împreună "Părțile" și separat „Partea”, a intervenit prezentul **Act Adițional Nr.1 la Document de poziție**, în temeiul dispozițiilor art. 14 și art. 91 alin. (3) lit. d) din Legea administrației publice locale nr. 215/2001, republicată, cu modificările și completările ulterioare, ale art. 35 alin. (1) din Legea nr. 273/2006 privind finanțele publice locale, ale art. 59 (1) A d) și B d) ale Legii 211/2011 privind regimul deșeurilor, în scopul realizării proiectului Fazarea „Sistemului de management integrat al a deșeurilor în județul Bihor”. În cadrul proiectului Fazarea „Sistemului de management integrat al deșeurilor în județul Bihor” se realizează proiectul de interes comun (denumit în continuare „Proiectul”), care este finanțat prin Programul Operațional Infrastructură Mare, Componenta 1, OS 3.1 Apel de proiecte pentru dezvoltarea infrastructurii de management integrat al deșeurilor - proiecte fazate, Axa Prioritară Dezvoltarea infrastructurii de mediu în condiții de management eficient al resurselor, Operațiunea Reducerea numărului depozitelor neconforme și creșterea gradului de pregătire pentru reciclare a deșeurilor în România POIM, Axa prioritară 2 - „Dezvoltarea sistemelor de management integrat al deșeurilor și reabilitarea siturilor istorice contaminate”,

Domeniu Major de Intervenție 2.1. - „Dezvoltarea sistemelor integrate de management al deșeurilor și extinderea infrastructurii de management al deșeurilor”.

Prin acest act adițional se modifică următoarele articole din **Documentul de Poziție - 16**, alin(2) din Secțiunea 3, articolul 17 din Secțiunea 3, art.22 din Secțiunea 5 și vor avea următorul conținut :

Secțiunea 3 – Delegarea Gestiunii Serviciilor comunitare de utilități publice în domeniul salubrității localităților

Art. 16

(2) Pentru aceste servicii părțile optează pentru gestiunea delegată care urmează a fi făcută de Asociația de Dezvoltare Intercomunitară „ECOLECT GROUP”, în baza unui mandat special dat de fiecare consiliu local, în condițiile legii, zonal pentru unitățile administrativ – teritoriale arondate unei stații de transfer / sortare/ compostare / tratare mecano – biologică / depozit împreună, conform **Anexei nr. 2**, după cum urmează:

- un operator pentru zona de colectare **Oradea Urban- municipiul Oradea (zona 1A)** care să asigure colectarea deșeurilor municipale și transportul acestora, după caz, la instalația de tratare mecano-biologică Oradea, la stația de sortare Oradea, la stația de compostare Oradea sau la depozitul conform Oradea;
- un operator pentru zona de colectare **Oradea Rural- (zona 1B)** care să asigure colectarea deșeurilor municipale și transportul acestora, după caz, la instalația de tratare mecano-biologică Oradea, la stația de sortare Oradea, la stația de compostare Oradea sau la depozitul conform Oradea;
- câte un operator pentru fiecare zona (**zonele 2-6**), care să asigure colectarea deșeurilor municipale din zona respectivă, transportul acestora la stația de transfer din zona sau la instalația de stocare temporară, respectiv stația de sortare din zona, operarea stației de transfer, a instalației de stocare temporară și a stației de sortare din zona, dacă aceste instalații au fost realizate prin Proiect, precum și transportul deșeurilor reziduale de la aceste instalații la instalația de tratare mecano-biologică Oradea și la depozitul conform Oradea.

Art. 17(1) Serviciul public de operare a instalației de tratare mecano-biologică este de interes județean și se află în responsabilitatea Consiliului Județean Bihor.

(2) Delegarea către un operator a gestiunii acestui serviciu de operare a instalației de tratare mecanobiologică Oradea va fi efectuată de către ADI ECOLECT GROUP în numele și pe seama CJ BIHOR, în baza unui mandat special dat de acesta.

Secțiunea 5 – Finanțarea serviciilor

Art. 22(1) Pentru asigurarea finanțării serviciului de salubritate (activitățile de colectare, transport, stocare temporară, sortare, compostare, tratare mecano-biologică și depozitare), Părțile convin de comun acord să stabilească în condițiile legii tarife în sarcina beneficiarilor acestor servicii. Pentru activitățile enumerate, tarifele de salubritate vor fi aprobate de către consiliile locale ale unităților administrativ-teritoriale membre ale ADI „ECOLECT GROUP”. Nivelul tarifelor se stabilește cu respectarea prevederilor legale aplicabile așa cum sunt ele detaliate în Anexa 3 acestui act adițional.

ASOCIAȚII PRIN REPREZENTANT

SEMNĂTURA ȘI ȘTAMPILA

1. Județul Bihor, reprezentat prin președinte Pásztor Sándor, împuternicit în acest sens prin Hotărârea Consiliului Județean Bihor nr.....din.....
2. Municipiul Oradea , reprezentat prin primar Bolojan Ilie Gavril, împuternicit în acest sens prin Hotărârea Consiliului Local Oradea nr.....din.....
3. Municipiul Beiuș , reprezentat prin primar Mlendea Petru, împuternicit în acest sens prin Hotărârea Consiliului Local Beiuș nr.....din.....
4. Municipiul Marghita , reprezentat prin primar Pocsaly Zoltan, împuternicit în acest sens prin Hotărârea Consiliului Local Marghita nr.....din.....
5. Municipiul Salonta, reprezentat prin primar Török László, împuternicit în acest sens prin Hotărârea Consiliului Local Salonta nr.....din.....
6. Orașul Aleșd, reprezentat prin primar Todoca Ioan, împuternicit în acest sens prin Hotărârea Consiliului Local Aleșd nr.....din.....
7. Orașul Nucet, reprezentat prin primar Tuduca Mircea, împuternicit în acest sens prin Hotărârea Consiliului Local Nucet nr.....din.....

8. Orașul Săcuieni, reprezentat prin primar Béres Csaba, împuternicit în acest sens prin Hotărârea Consiliului Local Săcuieni nr.....din.....
9. Orașul Stei, reprezentat prin primar Balaj Gheorghe Iulian, împuternicit în acest sens prin Hotărârea Consiliului Local Stei nr.....din.....
10. Orașul Valea lui Mihai, reprezentat prin primar Nyako Iozsef, împuternicit în acest sens prin Hotărârea Consiliului Local Valea lui Mihai nr.....din.....
11. Oraș Vașcău, reprezentat prin primar Porge Florin Ioan, împuternicit în acest sens prin Hotărârea Consiliului Local Vașcău nr.....din.....
12. Comuna Abram, reprezentată prin primar Nuțaș Gabriel Octavian, împuternicit în acest sens prin Hotărârea Consiliului Local Abram nr.....din.....
13. Comuna Abrămuț, reprezentată prin primar Barcui Barna, împuternicit în acest sens prin Hotărârea Consiliului Local Abrămuț nr.....din.....
14. Comuna Aștileu, reprezentată prin primar Lazăr Vasile Ionuț, împuternicit în acest sens prin Hotărârea Consiliului Local Aștileu nr.....din.....
15. Comuna Aușeu, reprezentată prin primar Lazăr Mitică Florentin împuternicit în acest sens prin Hotărârea Consiliului Local Aușeu nr.....din.....
16. Comuna Avram Iancu, reprezentată prin primar Micle Traian împuternicit în acest sens prin Hotărârea Consiliului Local Avram Iancu nr.....din.....
17. Comuna Balc, reprezentată prin primar Maroșan Arsenie, împuternicit în acest sens prin Hotărârea Consiliului Local Balc nr.....din.....
18. Comuna Batăr , reprezentată prin primar Mughiuș Ioan, împuternicit în acest sens prin Hotărârea Consiliului Local Batăr nr.....din.....
19. Comuna Biharia, reprezentată prin primar Nagy Gizella, împuternicit în acest sens prin Hotărârea Consiliului Local Biharia nr.....din.....
20. Comuna Boianu Mare, reprezentată prin primar Bandula Ioan , împuternicit în acest sens prin Hotărârea Consiliului Local Boianu Mare nr.....din.....
21. Comuna Borod, reprezentată prin primar Sarca Sorin-Petru, împuternicit în acest sens prin Hotărârea Consiliului Local Borod nr.....din.....
22. Comuna Borș, reprezentată prin primar Bători Géza, împuternicit în acest sens prin Hotărârea Consiliului Local Borș nr.....din.....
23. Comuna Bratca, reprezentată prin primar Gaborăș Alexandru, împuternicit în acest sens prin Hotărârea Consiliului Local Bratca nr.....din.....
24. Comuna Brusturi, reprezentată prin primar Bărlău Livia , împuternicit în acest sens prin Hotărârea Consiliului Local Brusturi nr.....din.....

25. Comuna Budureasa, reprezentată prin primar Laza Ioan , împuternicit în acest sens prin Hotărârea Consiliului Local Budureasa nr.....din.....
26. Comuna Buduslău, reprezentată prin primar Kocza Istvan, împuternicit în acest sens prin Hotărârea Consiliului Local Buduslău nr.....din.....
27. Comuna Bulz, reprezentată prin primar Sărăcuț Augustin, împuternicit în acest sens prin Hotărârea Consiliului Local Bulz nr.....din.....
28. Comuna Buntești, reprezentată prin primar Degău Sorin Mihai, împuternicit în acest sens prin Hotărârea Consiliului Local Buntești nr.....din.....
29. Comuna Căbești, reprezentată prin primar Toda Silviu, împuternicit în acest sens prin Hotărârea Consiliului Local Căbești nr.....din.....
30. Comuna Căpâlna, reprezentată prin primar Vid Gheorghe Ioan, împuternicit în acest sens prin Hotărârea Consiliului Local Căpâlna nr.....din.....
31. Comuna Cărpineț, reprezentată prin primar Curta Petru, împuternicit în acest sens prin Hotărârea Consiliului Local Cărpineț nr.....din.....
32. Comuna Cefa, reprezentată prin primar Bărnău Dumitru Alin, împuternicit în acest sens prin Hotărârea Consiliului Local Cefa nr.....din.....
33. Comuna Ceica, reprezentat prin primar Șovre Ana, împuternicită în acest sens prin Hotărârea Consiliului Local Ceica nr.....din.....
34. Comuna Cetariu, reprezentată prin primar Bonizs Alexandru , împuternicit în acest sens prin Hotărârea Consiliului Local Cetariu nr.....din.....
35. Comuna Cherechiu, reprezentată prin primar Niri Alexandru, împuternicit în acest sens prin Hotărârea Consiliului Local Cherechiu nr.....din.....
36. Comuna Chișlaz, reprezentată prin primar Kosztandi Mihai , împuternicit în acest sens prin Hotărârea Consiliului Local Chișlaz nr.....din.....
37. Comuna Ciumeghiu, reprezentată prin primar Ilie Viorel, împuternicit în acest sens prin Hotărârea Consiliului Local Ciumeghiu nr.....din.....
38. Comuna Cîmpani, reprezentată prin primar Bocșe Raul-Florin, împuternicit în acest sens prin Hotărârea Consiliului Local Cîmpani nr.....din.....
39. Comuna Cociuba Mare, reprezentată prin primar Sferle Mihai Florin, împuternicit în acest sens prin Hotărârea Consiliului Local Cociuba Mare nr.....din.....
40. Comuna Copăcel, reprezentată prin primar Gurău Liviu, împuternicit în acest sens prin Hotărârea Consiliului Local Copăcel nr.....din.....
41. Comuna Criștioru de Jos, reprezentată prin primar Tulvan Fănel, împuternicit în acest sens prin Hotărârea Consiliului Local Criștioru de Jos nr.....din.....

42. Comuna Curățele, reprezentată prin primar Mocioran Teodor, împuternicit în acest sens prin Hotărârea Consiliului Local Curățele nr.....din.....
43. Comuna Curtuișeni, reprezentată prin primar Nagy Istvan, împuternicit în acest sens prin Hotărârea Consiliului Local Curtuișeni nr.....din.....
44. Comuna Derna, reprezentată prin primar Segheciu- Iarko Daniel, împuternicit în acest sens prin Hotărârea Consiliului Local Derna nr.....din.....
45. Comuna Diosig, reprezentată prin primar Mados Attila Ferencz, împuternicit în acest sens prin Hotărârea Consiliului Local Diosig nr.....din.....
46. Comuna Dobrești , reprezentată prin primar Neag Nicolae, împuternicit în acest sens prin Hotărârea Consiliului Local Dobrești nr.....din.....
47. Comuna Drăgănești, reprezentată prin primar Banda Adrian , împuternicit în acest sens prin Hotărârea Consiliului Local Drăgănești nr.....din.....
48. Comuna Drăgești, reprezentată prin primar Fărčuța Sabina, împuternicit în acest sens prin Hotărârea Consiliului Local Drăgești nr.....din.....
49. Comuna Finiș, reprezentată prin primar Man Ioan Florian, împuternicit în acest sens prin Hotărârea Consiliului Local Finiș nr.....din.....
50. Comuna Gepiu , reprezentată prin primar Purge Ioan, împuternicit în acest sens prin Hotărârea Consiliului Local Gepiu nr.....din.....
51. Comuna Girișu de Criș, reprezentată prin primar Pașca Ioan, împuternicit în acest sens prin Hotărârea Consiliului Local Girișu de Criș nr.....din.....
52. Comuna Hidișelu de Sus, reprezentată prin primar Petroi Adrian, împuternicit în acest sens prin Hotărârea Consiliului Local Hidișelu de Sus nr.....din.....
53. Comuna Holod, reprezentată prin primar Horga Ioan, împuternicit în acest sens prin Hotărârea Consiliului Local Holod nr.....din.....
54. Comuna Husasău de Tinca, reprezentată prin primar Faur Mihai, împuternicit în acest sens prin Hotărârea Consiliului Local Husasău de Tinca nr.....din.....
55. Comuna Ineu, reprezentată prin primar Togor Dumitru , împuternicit în acest sens prin Hotărârea Consiliului Local Ineu nr.....din.....
56. Comuna Lazuri de Beiuș, reprezentată prin primar Popa Gabriel, împuternicit în acest sens prin Hotărârea Consiliului Local Lazuri de Beiuș nr.....din.....
57. Comuna Lăzăreni , reprezentată prin primar Paul Cristian Vasile, împuternicit în acest sens prin Hotărârea Consiliului Local Lăzăreni nr.....din.....
58. Comuna Lugașu de Jos, reprezentată prin primar Sorbán Levente, împuternicit în acest sens prin Hotărârea Consiliului Local Lugașu de Jos nr.....din.....

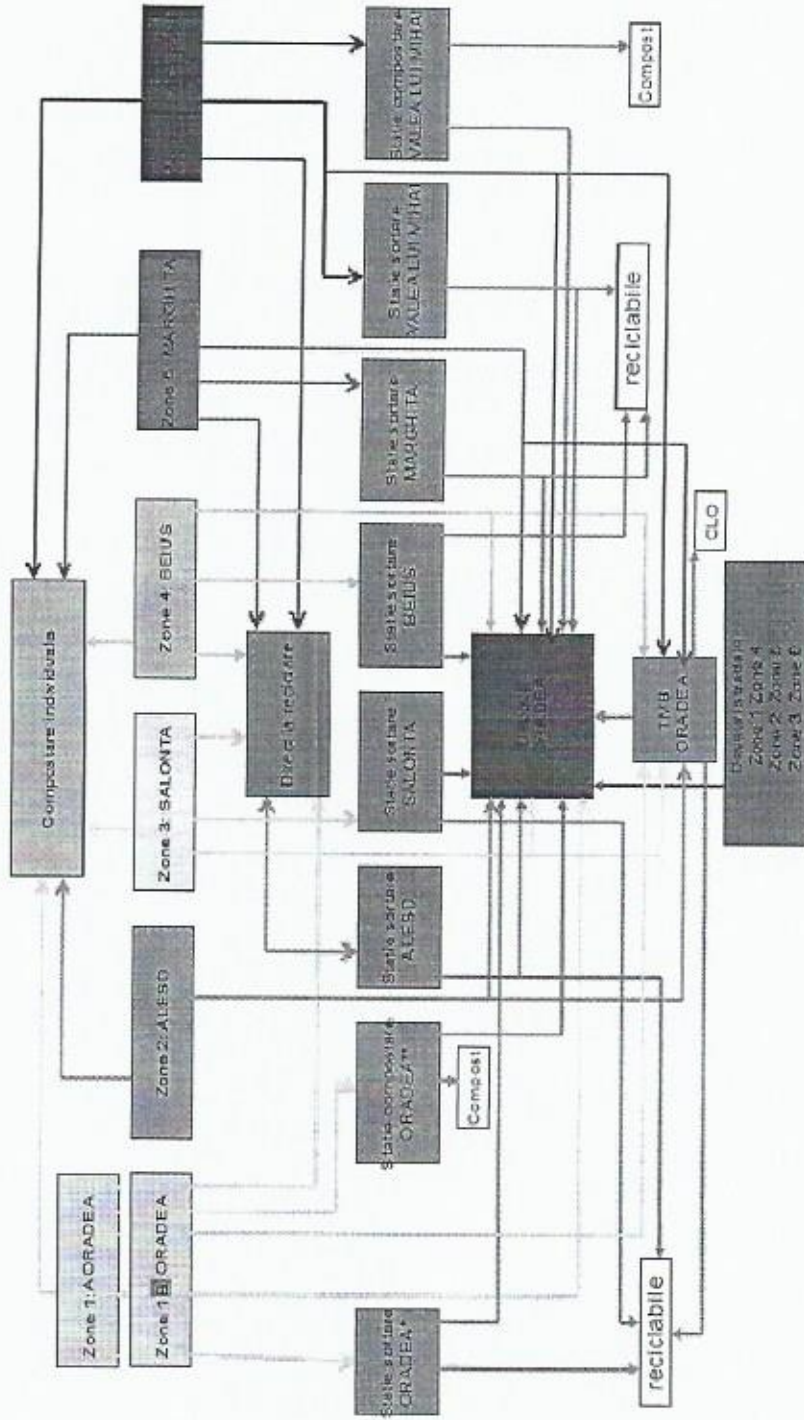
59. Comuna Lunca, reprezentată prin primar Popa Ioan, împuternicit în acest sens prin Hotărârea Consiliului Local Lunca nr.....din.....
60. Comuna Mădăras, reprezentată prin primar Tiurbe Dan Alexandru, împuternicit în acest sens prin Hotărârea Consiliului Local Mădăras nr.....din.....
61. Comuna Măgești, reprezentată prin primar Merț Marin, împuternicit în acest sens prin Hotărârea Consiliului Local Măgești nr.....din.....
62. Comuna Nojorid, reprezentată prin primar Baba Petru Teodor, împuternicit în acest sens prin Hotărârea Consiliului Local Nojorid nr.....din.....
63. Comuna Olcea, reprezentată prin primar Bocșe Flore, împuternicit în acest sens prin Hotărârea Consiliului Local Olcea nr.....din.....
64. Comuna Oșorhei, reprezentată prin primar Pop Ioan, împuternicit în acest sens prin Hotărârea Consiliului Local Oșorhei nr.....din.....
65. Comuna Paleu, reprezentată prin primar Somogyi Ludovic, împuternicit în acest sens prin Hotărârea Consiliului Local Paleu nr.....din.....
66. Comuna Pietroasa, reprezentată prin primar Pîlea Cornel, împuternicit în acest sens prin Hotărârea Consiliului Local Pietroasa nr.....din.....
67. Comuna, reprezentată prin primar Mașcaș Ioan, împuternicit în acest sens prin Hotărârea Consiliului Local Pocola nr.....din.....
68. Comuna Pomezueu, reprezentată prin primar Șora Ioan, împuternicit în acest sens prin Hotărârea Consiliului Local Pomezueu nr.....din.....
69. Comuna Popești, reprezentată prin primar Curtean Dorin, împuternicit în acest sens prin Hotărârea Consiliului Local Popești nr.....din.....
70. Comuna Răbăgani, reprezentată prin primar Dărăban Alecsandru, împuternicit în acest sens prin Hotărârea Consiliului Local Răbăgani nr.....din.....
71. Comuna Remetea, reprezentată prin primar Ștefănică Adrian Călin, împuternicit în acest sens prin Hotărârea Consiliului Local Remetea nr.....din.....
72. Comuna Rieni, reprezentată prin primar Bota Gheorghe Ioan, împuternicit în acest sens prin Hotărârea Consiliului Local Rieni nr.....din.....
73. Comuna Roșia, reprezentată prin primar Bonca Florin, împuternicit în acest sens prin Hotărârea Consiliului Local Roșia nr.....din.....
74. Comuna Roșiori, reprezentată prin primar Kelemen Zoltan, împuternicit în acest sens prin Hotărârea Consiliului Local Roșiori nr.....din.....
75. Comuna Săcădat, reprezentată prin primar Popa Aurel, împuternicit în acest sens prin Hotărârea Consiliului Local Săcădat nr.....din.....

76. Comuna Sălacea, reprezentată prin primar Horvath Bela, împuternicit în acest sens prin Hotărârea Consiliului Local Sălacea nr.....din.....
77. Comuna Sălard, reprezentată prin primar Nagy Miklós, împuternicit în acest sens prin Hotărârea Consiliului Local Sălard nr.....din.....
78. Comuna Sâmbăta, reprezentată prin primar Laza Mariana, împuternicită în acest sens prin Hotărârea Consiliului Local Sâmbăta nr.....din.....
79. Comuna Sâniob, reprezentată prin primar Molnar Jozsef, împuternicit în acest sens prin Hotărârea Consiliului Local Sâniob nr.....din.....
80. Comuna Sânmartin, reprezentată prin primar Laza Cristian, împuternicit în acest sens prin Hotărârea Consiliului Local Sânmartin nr.....din.....
81. Comuna Sânnicolau Român, reprezentată prin primar Munge Dumitru, împuternicit în acest sens prin Hotărârea Consiliului Local Sânnicolau Român nr.....din.....
82. Comuna Sântandrei, reprezentată prin primar Mărcuș Ioan, împuternicit în acest sens prin Hotărârea Consiliului Local Sântandrei nr.....din.....
83. Comuna Sârbi , reprezentată prin primar Herman Gavril, împuternicit în acest sens prin Hotărârea Consiliului Local Sârbi nr.....din.....
84. Comuna Spinuș, reprezentată prin primar Creț Gheorghe, împuternicit în acest sens prin Hotărârea Consiliului Local Spinuș nr.....din.....
85. Comuna Suplacu de Barcău, reprezentată prin primar Tivadar Nicolae, împuternicit în acest sens prin Hotărârea Consiliului Local Suplacu de Barcău nr.....din.....
86. Comuna Șimian, reprezentată prin primar Balazsi Iosif, împuternicit în acest sens prin Hotărârea Consiliului Local Simian nr.....din.....
87. Comuna Șinteu, reprezentată prin primar Lasak Benedek, împuternicit în acest sens prin Hotărârea Consiliului Local Șinteu nr.....din.....
88. Comuna Șoimi, reprezentată prin primar Vaida Ioan, împuternicit în acest sens prin Hotărârea Consiliului Local Soimi nr.....din.....
89. Comuna Suncuiuș, reprezentată prin primar Gabor Doru, împuternicit în acest sens prin Hotărârea Consiliului Local Suncuiuș nr.....din.....
90. Comuna, reprezentată prin primar Bordaș Carol, împuternicit în acest sens prin Hotărârea Consiliului Local Tarcea nr.....din.....
91. Comuna Tămășeu, reprezentată prin primar Matyi Miklos împuternicit în acest sens prin Hotărârea Consiliului Local Tămășeu nr.....din.....
92. Comuna Târcaia, reprezentată prin primar Ilie Aurel, împuternicit în acest sens prin Hotărârea Consiliului Local Târcaia nr.....din.....

93. Comuna Tăuteu, reprezentată prin primar Vincze Nandor, împuternicit în acest sens prin Hotărârea Consiliului Local Tăuteu nr.....din.....
94. Comuna Tileagd, reprezentată prin primar Codrean Adrian Romus, împuternicit în acest sens prin Hotărârea Consiliului Local Tileagd nr.....din.....
95. Comuna Tinca, reprezentată prin primar Coste Teodor, împuternicit în acest sens prin Hotărârea Consiliului Local Tinca nr.....din.....
96. Comuna Toboliu, reprezentată prin primar Maier Pavel, împuternicit în acest sens prin Hotărârea Consiliului Local Toboliu nr.....din.....
97. Comuna Tulca, reprezentată prin primar Bulzan Ioan, împuternicit în acest sens prin Hotărârea Consiliului Local Tulca nr.....din.....
98. Comuna Țețchea, reprezentată prin primar Drimbea Pavel, împuternicit în acest sens prin Hotărârea Consiliului Local Țețchea nr.....din.....
99. Comuna Uileacu de Beiuș, reprezentată prin primar Sabău Mihaela Angela, împuternicit în acest sens prin Hotărârea Consiliului Local Uileacu de Beiuș nr.....din.....
100. Comuna Vadu Crișului, reprezentată prin primar Cosma Dorel, împuternicit în acest sens prin Hotărârea Consiliului Local Vadu Crișului nr.....din.....
101. Comuna Vârciorog, reprezentată prin primar Cociuba Vasile, împuternicit în acest sens prin Hotărârea Consiliului Local Vârciorog nr.....din.....
102. Comuna Vișoara, reprezentată prin primar Beke Vasile, împuternicit în acest sens prin Hotărârea Consiliului Local Vișoara nr.....din.....

Anexa 1 la Documentul de poziție

- Schema de gestionare a deșeurilor în județul Bihor



*capacitatea maxima a statiei este de 39.000 t/an si va primi circa 37.500 t/an

**capacitatea statiei este de maxim 30.000 t/an si va primi circa 5.100 t/an

ANEXA 2 la Documentul de poziție

ARONDAREA LOCALITATILOR PE ZONE DE COLECTARE

Localități arondate zonei Oradea URBAN (Zona 1A)

Tip	Localitate	Populatie
M	ORADEA URBAN	221.796

Localități arondate zonei Oradea RURAL (Zona 1B)

	ORADEA RURAL	
C	BIHARIA	4554
C	BORȘ	4252
C	CEICA	3467
C	CETARIU	2161
C	COPĂCEL	2133
C	DRĂGEȘTI	2625
C	GIRIȘU DE CRIȘ	3939
C	HIDIȘELU DE SUS	3169
C	HOLOD	3194
C	INEU	4910
C	LĂZĂRENI	3281
C	NOJORID	5779
C	OȘORHEI	7123
C	PALEU	3124
C	SĂCĂDAT	1835
C	SANMARTIN	11384

C	SĂNTANDREI	6354
C	SARBI	2442
C	SPINUȘ	1162
C	TILEAGD	7090
C	VÂRCIOROG	2028
C	HUSASĂU DE TINCA	2372
C	GEPIU	1907
C	SĂLARD	4474
C	TOBOLIU	2093
Total		96.852

Localitățile arondate zonei- stației de transfer Aleșd (Zona 2)

Tip	Localitate	Populație
O	ALEȘD	11202
C	AȘTILEU	3703
C	AUȘEU	2949
C	BOROD	3961
C	BRATCA	4830
C	BRUSTURI	3555
C	BULZ	2088
C	LUGAȘU DE JOS	3677
C	MĂGEȘTI	2696
C	ȘINTEU	1109
C	ȘUNCUIUȘ	3169
C	ȚEȚCHEA	3273
C	VADU CRIȘULUI	3995
Total		50.207

Localitățile arondate zonei stației de transfer Salonta (Zona 3)

Tip	Localitate	Populatie
M	SALONTA	19081
C	AVRAM IANCU	3466
C	BATĂR	5638
C	CEFA	2361
C	CIUMEGHIU	4620
C	COCIUBA MARE	2902
C	MĂDĂRAS	2776
C	OLCEA	2729
C	TINCA	8321
C	TULCA	2750
C	SANNICOLAU ROMAN	2294
Total		56.938

Localitățile arondate zonei stației de transfer Beiuș (Zona 4)

Tip	Localitate	Populatie
M	BEIUȘ	11225
O	NUCET	2124
O	ȘTEI	7253
O	VAȘCĂU	2357
C	BUDUREAȘA	2711
C	CĂBEȘTI	1822
C	CĂPĂLNA	1419
C	CURĂȚELE	2451
C	DOBREȘTI	5410

Tip	Localitate	Populatie
C	DRĂGĂNEȘTI	2915
C	FINIȘ	3640
C	POCOLA	1440
C	POMEZEU	2727
C	RĂBĂGANI	1976
C	REMETEA	2849
C	ROȘIA	2458
C	SĂMBĂTA	1350
C	ȘOIMI	2490
C	TĂRCAIA	2029
C	UILEACU DE BEIUȘ	2022
C	BUNTEȘTI	4408
C	CĂMPANI	2322
C	CĂRPINET	1761
C	CRIȘTIORU DE JOS	1285
C	LAZURI DE BEIUȘ	1562
C	LUNCA	2686
C	PIETROASA	3154
C	RIENI	3032
Total		82.878

Localități arondate stației de transfer Marghita (Zona 5)

Tip	Localitate	Populatie
M	MARGHITA	17933
C	ABRAM	3074
C	ABRĂMUȚ	3080
C	BALC	3281

C	BOIANU MARE	1307
C	BUDUSLĂU	2076
C	CHIȘLAZ	3165
C	DERNA	2590
C	POPEȘTI	7892
C	SUPLACU DE BARCĂU	4559
C	TĂUTEU	4520
C	VIIȘOARA	1331
Total		54.808

Localități arondate zonei stației de transfer Săcuieni (Zona 6)

Tip	Localitate	Populatie
O	SĂCUIENI	12652
O	VALEA LUI MIHAI	10922
C	CIUHOI	2271
C	DIOSIG	7105
C	ROȘIORI	3004
C	TĂMĂȘEU	2079
C	CHERECHIU	2467
C	CURTUIȘENI	3987
C	SĂLACEA	3076
C	ȘIMIAN	4050
C	TARCEA	2735
Total		54.348

ANEXA 3 la Documentul de poziție

Fluxurile financiare tarif/taxă

Sistemul de tarifare prevăzut a fi aplicat în oricare dintre zonele județului Bihor este cel direct: atât în zonele rurale cât și în cele urbane operatorul de colectare și transport este obligat în a-și gestiona contractarea clienților, dar și facturarea și încasarea tarifelor aferente serviciilor prestate

În cadrul acestui sistem, operatorul desemnat pentru fiecare contract de delegare este cel care încasează întregul tarif, urmând a plăti operatorului de depozitare conform de la Oradea tariful convenit pentru serviciul de depozitare aferent (inclusiv contribuția pentru economia circulară în cuantum de 30 lei/to în anul 2019, respectiv 80 lei/to începând cu 2020 introdusă prin OUG 74/2018), respectiv operatorului stației TMB tariful pentru stabilizarea deșeurilor pre colectate în amestec și reducerea cantității la depozitare a acestora.

Astfel, schema fluxurilor financiare, preconizată în cadrul SMID_Bihor este prezentată în continuare:

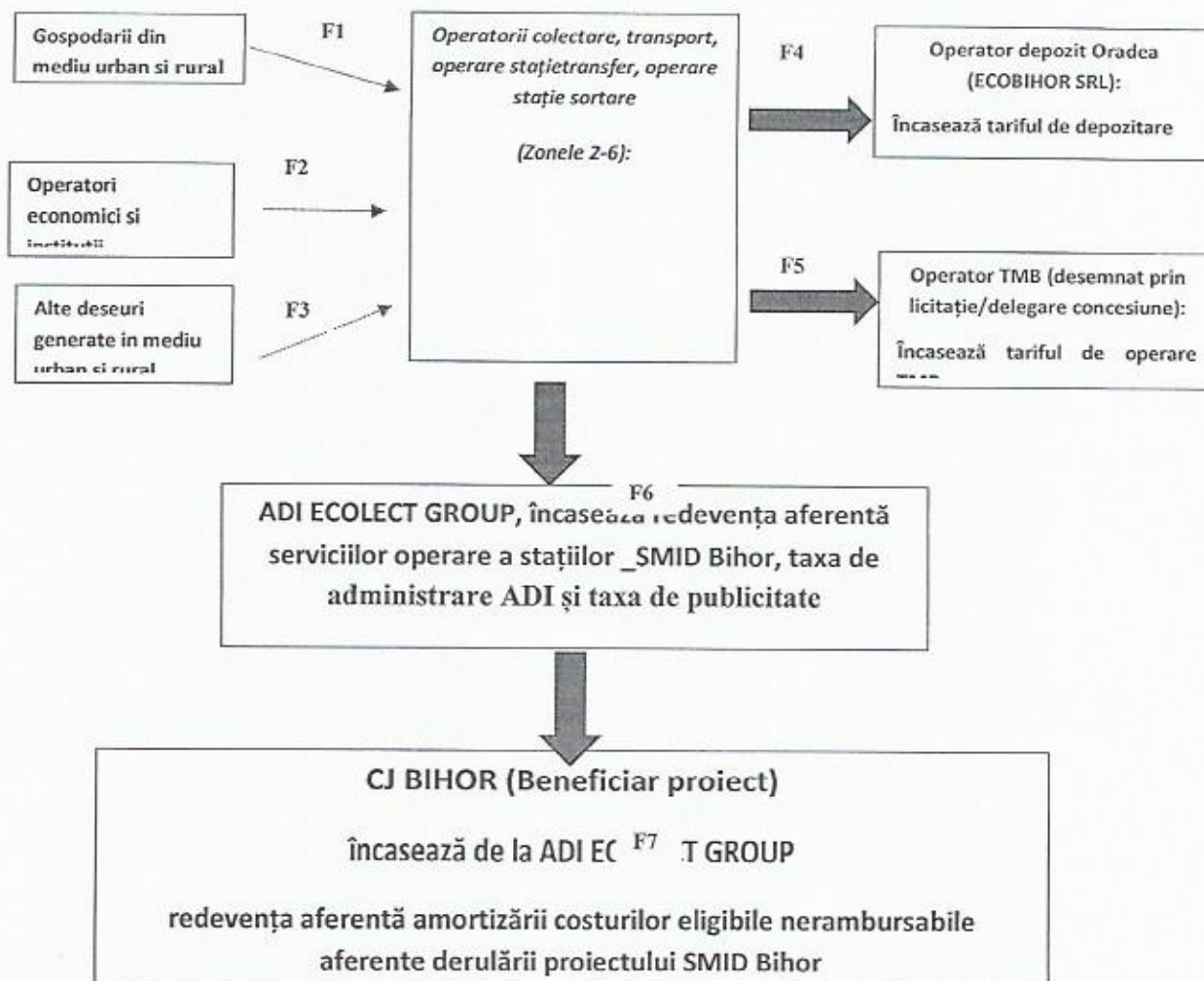


Fig.4 - Schema fluxurilor financiare, preconizată în cadrul SMID_Bihor cu plata serviciilor prin tarif

Fluxurile financiare în cadrul SMID_Bihor sunt următoarele:

Nr.	Flux financiar	Descriere
1.	F1	În mediul rural și urban, beneficiarii serviciului de salubritate persoane fizice (gospodării) plătesc direct operatorului tariful de salubritate. Acest tarif acoperă costurile operatorului legate de colectarea, transportul, sortarea, valorificarea și eliminarea deșeurilor municipale și a celor reciclabile;
2.	F2	În mediul urban și rural, beneficiarii serviciului de salubritate persoane juridice, instituții publice, organizații sociale etc. plătesc tariful perceput de către operatorul de colectare și transport direct către acesta în baza unui contract individual semnat în prealabil. Acest tarif acoperă costurile operatorului legate de colectarea, transportul, sortarea, valorificarea și eliminarea deșeurilor municipale și a celor reciclabile;
3.	F3	În mediul urban și rural, operatorii delegați încasează de la primării tarifele pentru colectarea și transportul deșeurilor pre colectate în amestec de pe domeniul public, piețe, parcuri, etc
4.	F4	Operatorii desemnați în baza licitațiilor pentru concesiunea serviciilor de operare a stațiilor de transfer și sortare, respectiv de colectare și transport, depozitează deșeurile colectate de la persoanele fizice și juridice din mediul urban și rural la depozitul județean conform. Operatorul depozitului percepe un tarif total de depozitare calculat "per tonă" de deșeu. Conform Documentului de poziție, art. 22 (6), tariful de depozitare precum și tarifele pentru instalațiile aparținând ECOBIHOR se propun de operatorul ECOBIHOR și se stabilesc sau se modifică prin Hotărârea ADI ECOLECT GROUP. Din ianuarie 2019 valoarea contribuției pentru economia circulară pentru deșeurile municipale destinate a fi eliminate prin depozitare este stabilit la cuantumul de 30 lei/tonă conform OUG 196/2005 modificată prin OUG nr.74/2018, iar începând cu anul 2020 valoarea contribuției pentru economia circulară este de 80 lei/tonă.
5.	F5	Operatorii desemnați în baza licitațiilor pentru concesiunea serviciilor de operare a stațiilor de transfer și sortare, respectiv de colectare și transport, transferă deșeurile colectate de la persoanele fizice și juridice din mediul urban și rural la stația TMB. Operatorul TMB (desemnat prin licitație publică) percepe un tarif de operare TMB "per tonă" de deșeu. Se va avea în vedere faptul că este estimat un cost de operare și mentenanță a stației TMB de 12,63 euro fara TVA /tona introdusă (conform studiului de fezabilitate al proiectului).
6.	F6	Operatorii stațiilor de sortare, transfer, respectiv al stației TMB plătesc către ADI ECOLECT GROUP redevența anuală, pentru furnizarea în numele acestuia a serviciului de colectare și transport a deșeurilor menajere și

Nr.	Flux financiar	Descriere
		respectiv pentru utilizarea infrastructurii create prin proiect, a cărei valoare va fi menționată în cadrul fiecărei documentații de atribuire aferente contractului de delegare a serviciului menționat, precum și taxele către ADI ECOLECT GROUP (taxa de administrare și tarif publicitate).
7.	F7	ADI ECOLECT GROUP transferă integral către Consiliul Județean Bihor redevența anuală pentru furnizarea în numele acesteia a serviciului de colectare și transport a deșeurilor menajere și respectiv pentru utilizarea infrastructurii create prin proiect (contribuție proprie eligibilă la proiect, costuri administrare credit de angajament pentru derularea proiectului, etc) încasată prin fluxul F6.

Principiul compunerii acestor fluxuri financiare este reprezentat de „dimensionarea corectă a fiecărui flux financiar astfel încât toate interesele entităților implicate în cadrul sistemului integrat să fie respectate iar condițiile legale să fie îndeplinite”.

În mod opțional, pentru colectarea, transportul, sortarea, valorificarea și eliminarea deșeurilor provenite din gospodăriile populației, generate de activități de reamenajare și reabilitare interioară/exterioară a locuințelor/apartamentelor proprietate individuală operatorii delegați pentru operarea serviciilor de gestionare deșeurii în cadrul zonelor 1-6 pot institui de asemenea tarife speciale, separate de tariful aferent colectării și transportului deșeurilor menajere. Utilizatorii casnici și cei non-casnici care solicită acest serviciu vor achita contravaloarea acestor prestații suplimentar, costul acestuia nefiind inclus în tariful de bază de salubritate.

Pentru fiecare zonă de gestionare, operatorii desemnați vor încheia contracte pentru serviciul de precollectare, colectare și transport al deșeurilor municipale cu utilizatorii casnici și non-casnici, pe o perioadă ce nu va depăși durata de valabilitate a contractului de delegare prin concesiune dintre Delegatar (ADI Ecolect Group) și Delegat (8 ani). Pentru fiecare localitate/zonă de gestiune a deșeurilor contractele cu utilizatorii casnici și non-casnici vor intra în vigoare după încetarea contractelor în existente la momentul încheierii contractelor de delegare prin concesiune.

Operator	Zona	Data incheiere contract
DE COMPLETAT!!!		
.....		

- Schema fluxurilor financiare, preconizată în cadrul SMID_Bihor cu plata serviciilor prin taxa

Având în vedere obligația de a asigura un cost accesibil pentru beneficiari dar și un echilibru contractual , precum și obligativitatea impusă prin Aplicația de finanțare de încadrare a costurilor de gestionare a serviciilor de salubritate în gradul de suportabilitate de 1,8% al decilei celei mai sărace, luând în calcul obligativitatea legală de acoperire a ariei administrative a unui UAT 100% cu servicii de colectare și transport a deșeurilor municipale, unitățile administrativ-teritoriale membre ADI ECOLECT GROUP pot să

opteze pentru instituirea taxei de salubritate în vederea acoperii tuturor costurilor generate de pentru utilizatorii conform L 101 Art. 25 lit a și art.26 lit. c.

O astfel de soluție poate fi motivată prin reducerea costurilor de operare, prin eliminarea unor cheltuieli din fisa de fundamentare, respectiv încheierea de către operatori a contractelor cu utilizatorii casnici, a cheltuielilor cu facturarea serviciilor prestate către fiecare utilizator casnic, cu încasarea facturilor emise, rezultând, în mod evident, un tarif mai mic. (-10-12%)

Avantajele acestei opțiuni sunt următoarele:

- Se împarte costul serviciului la toți utilizatorii nu doar la cei de bună credință
- Rezulta un cost mai mic pe cetățean și ne încadrăm în gradul de suportabilitate
- Nu vom avea un sistem mixt, greu de gestionat, cu tarif și contract pentru utilizatorii de bună credință și cu taxa specială instituită de UAT ,pentru cei fără contract și răi platnici

Dezavantajele acestui mecanism;

- Implementarea colectării taxe la serviciul de taxe și impozite al UAT
- Gradul de încasare al taxei este unul scăzut în primul an dar numai mic decât gradul de colectare al tarifului de către operator

În această situație, fluxul financiar se va prezenta astfel:

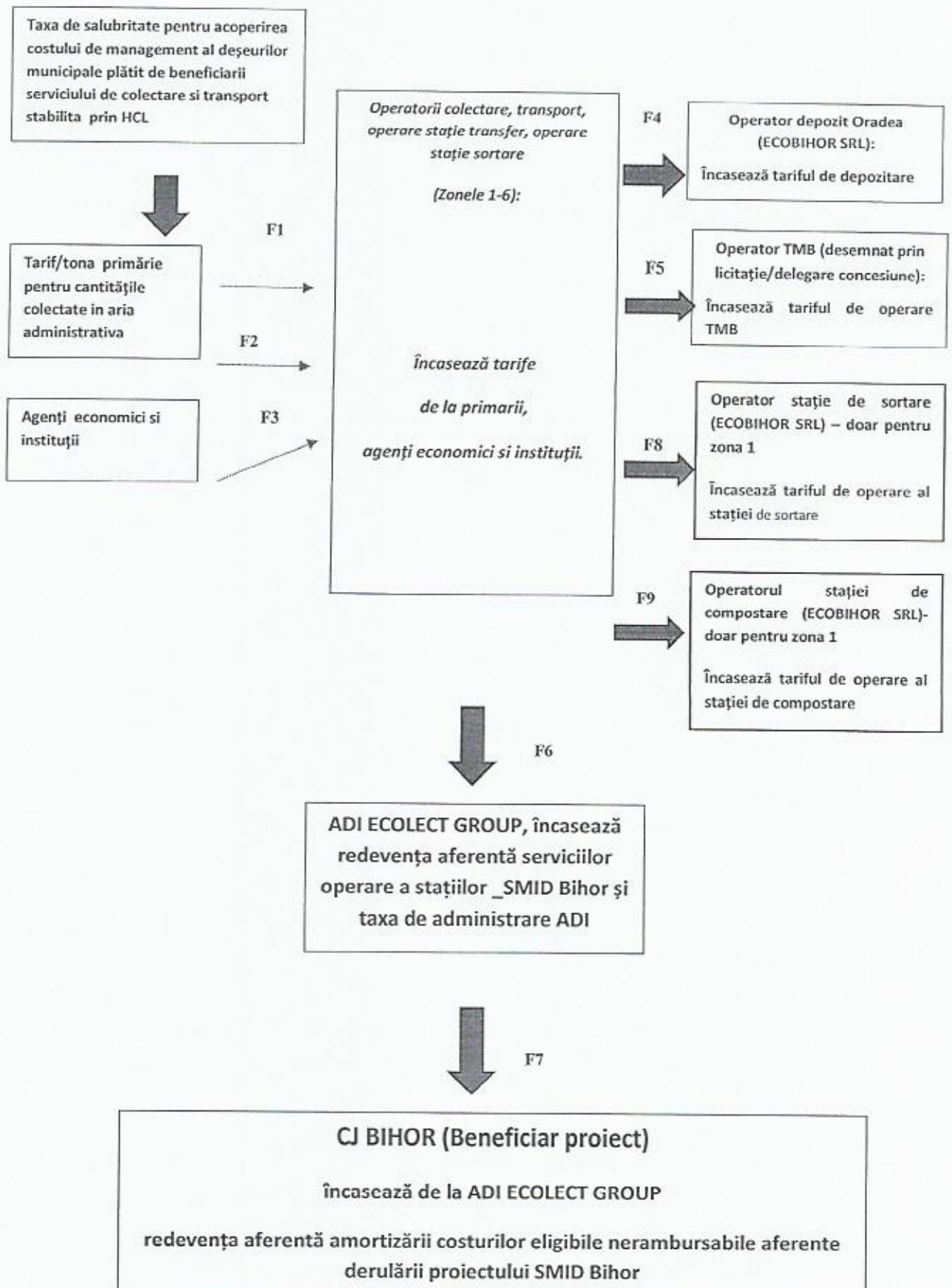


Fig.5 - Schema fluxurilor financiare, preconizată în cadrul SMID_Bihor cu plata serviciilor prin taxa

Nr.	Flux financiar	Descriere
1.	F1	În mediul rural și urban, beneficiarii serviciului de salubritate persoane fizice (gospodării) plătesc către UAT-uri taxă de salubritate, iar UAT-urile vor plăti direct operatorului de colectare și transport, tariful de salubritate. Acest tarif acoperă costurile operatorului legate de colectarea, transportul, sortarea, valorificarea și eliminarea deșeurilor municipale și a celor reciclabile;
2.	F2	În mediul urban și rural, operatorii delegați încasează de la primării tarifele pentru colectarea și transportul deșeurilor precolectate în amestec de pe domeniul public, piețe, parcuri, etc
3.	F3	În mediul urban și rural, beneficiarii serviciului de salubritate persoane juridice, instituții publice, organizații sociale etc. plătesc tariful perceput de către operatorul de colectare și transport direct către acesta în baza unui contract individual semnat în prealabil. Acest tarif acoperă costurile operatorului legate de colectarea, transportul, sortarea, valorificarea și eliminarea deșeurilor municipale și a celor reciclabile;
4.	F4	Operatorii desemnați în baza licitațiilor pentru concesiunea serviciilor de operare a stațiilor de transfer și sortare, respectiv de colectare și transport, depozitează deșeurile colectate de la persoanele fizice și juridice din mediul urban și rural la depozitul județean conform. Operatorul depozitului percepe un tarif total de depozitare calculat "per tonă" de deșeu. Conform Documentului de poziție, art. 22 (6), tariful de depozitare precum și tarifele pentru instalațiile aparținând ECOBIHOR se propun de operatorul ECOBIHOR și se stabilesc sau se modifică prin Hotărârea ADI ECOLECT GROUP. Din ianuarie 2019 valoarea contribuției pentru economia circulară pentru deșeurile municipale destinate a fi eliminate prin depozitare este stabilit la cuantumul de 30 lei/tonă conform OUG 196/2005 modificată prin OUG nr.74/2018, iar începând cu anul 2020 valoarea contribuției pentru economia circulară este de 80 lei/tonă.
5.	F5	Operatorii desemnați în baza licitațiilor pentru concesiunea serviciilor de operare a stațiilor de transfer și sortare, respectiv de colectare și transport, transferă deșeurile colectate de la persoanele fizice și juridice din mediul urban și rural la stația TMB. Operatorul TMB (desemnat prin licitație publică) percepe un tarif de operare TMB "per tonă" de deșeu. Se va avea în vedere faptul că este estimat un cost de operare și mentenanță a stației TMB de 12,63 euro fără TVA /tona introdusă (conform studiului de fezabilitate al proiectului).
6.	F6	Operatorii de colectare și transport, ai stațiilor de sortare, transfer,

Nr.	Flux financiar	Descriere
		respectiv al stației TMB plătesc către ADI ECOLECT GROUP redevența anuală, pentru furnizarea în numele acesteia a serviciului de colectare și transport a deșeurilor menajere și respectiv pentru utilizarea infrastructurii create prin proiect, a cărei valoare va fi menționată în cadrul fiecărei documentații de atribuire aferente contractului de delegare a serviciului menționat, precum și taxa de administrare către ADI ECOLECT GROUP.
7.	F7	ADI ECOLECT GROUP transferă către Consiliul Județean Bihor o redevență anuală pentru utilizarea infrastructurii create prin proiect, administrată de ADI (contribuție proprie eligibilă la proiect, costuri administrare credit de angajament pentru derularea proiectului, etc) încasată prin fluxul F6.
8.	F8	Operatorii desemnați în baza licitațiilor pentru serviciile colectare și transport al deșeurilor municipale în zonele 1 transportă deșeurile reciclabile colectate separat la Stația de sortare Oradea operată de ECOBIHOR SRL. Operatorul stației de sortare percepe un tarif total de sortare și valorificare calculat "per tonă" de deșeu. Conform Documentului de poziție, art. 22 (6), tariful de depozitare precum și tarifele pentru instalațiile aparținând ECOBIHOR se propun de operatorul ECOBIHOR și se stabilesc sau se modifică prin Hotărârea ADI ECOLECT GROUP
9.	F9	Operatorii desemnați în baza licitațiilor pentru serviciile colectare și transport al deșeurilor municipale în zonele 1 transportă deșeurile biodegradabile colectate separat la Stația de compostare Oradea operată de ECOBIHOR SRL. Operatorul stației de compostare percepe un tarif total de compostare calculat "per tonă" de deșeu. Conform Documentului de poziție, art. 22 (6), tariful de depozitare precum și tarifele pentru instalațiile aparținând ECOBIHOR se propun de operatorul ECOBIHOR și se stabilesc sau se modifică prin Hotărârea ADI ECOLECT GROUP